

**MMG**

**Matériel Médical Général**

**smeg**

## La gamme WD professionnelle



## Thermo-Désinfecteur Série WD 2145



45 cm



### Caractéristiques de lavage

Programmation électronique : 9 programmes  
prééglés + 6 programmes personnalisables.

**Lavage jusqu' à 95° - Désinfection Thermique  
antibactérienne.**

2 niveaux de lavage indépendants.

Séchage thermodynamique actif.

Contrôle du dosage du détergent.

Pompe péristaltique pour détergent liquide.

Pompe péristaltique pour neutralisant d'acide liquide

Possibilité d'installer jusqu' à 1 pompe supplémentaire

Adoucisseur d'eau incorporé avec capteur de sel

Connexion de l'eau froide et de l'eau déminéralisée

Condensateur de vapeur à haute efficacité avec basse

consommation d'eau « Eco-slim » et injection d'eau froide

### Caractéristiques techniques

Chambre de lavage et porte interne en acier inox 316L

Panneaux extérieurs en acier inox 304

Microprocesseurs à commande électronique programmables

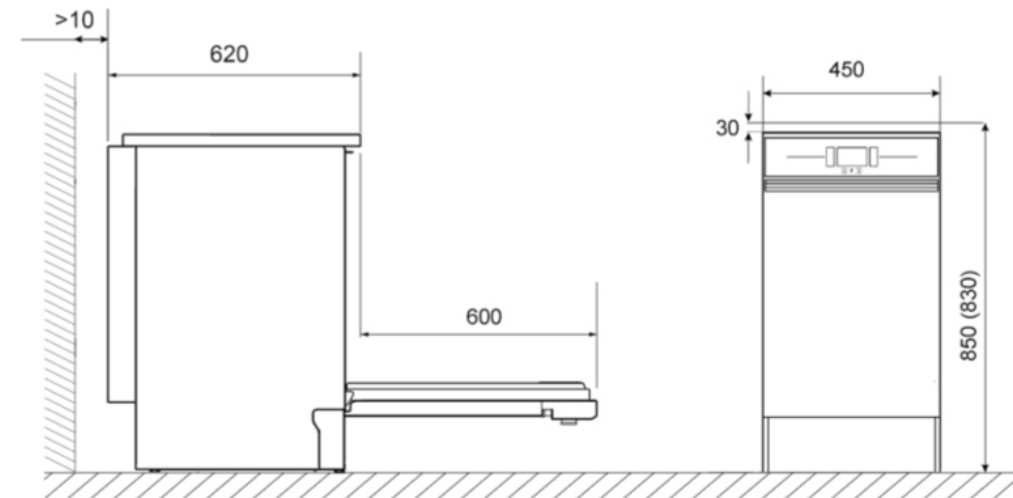
Port série Rs232 pour la connexion à une imprimante ou

un ordinateur.

Système de serrure électronique pour la sécurité de

l'utilisateur

Accessoires suivant l'utilisation  
sur demande



## Thermo-Désinfecteur Série WD 1160



60 cm



### Caractéristiques de lavage

Programmation électronique : 9 programmes pré-réglés + 6 programmes personnalisables.

**Lavage jusqu'à 95° - Désinfection Thermique antibactérienne.**

2 niveaux de lavage indépendants par l'entremise des glissières télescopique.  
Séchage thermodynamique.

Contrôle du dosage du détergent.

Pompe péristaltique pour détergent liquide.

Pompe péristaltique pour neutralisant d'acide liquide

Possibilité d'installer jusqu'à 1 pompe supplémentaire

Adoucisseur d'eau incorporé avec capteur de sel

Connexion de l'eau froide et de l'eau déminéralisée

Condensateur de vapeur à haute efficacité avec basse

consommation d'eau « Eco-slim » et injection d'eau froide

### Caractéristiques techniques

Chambre de lavage et porte interne en acier inox 316L

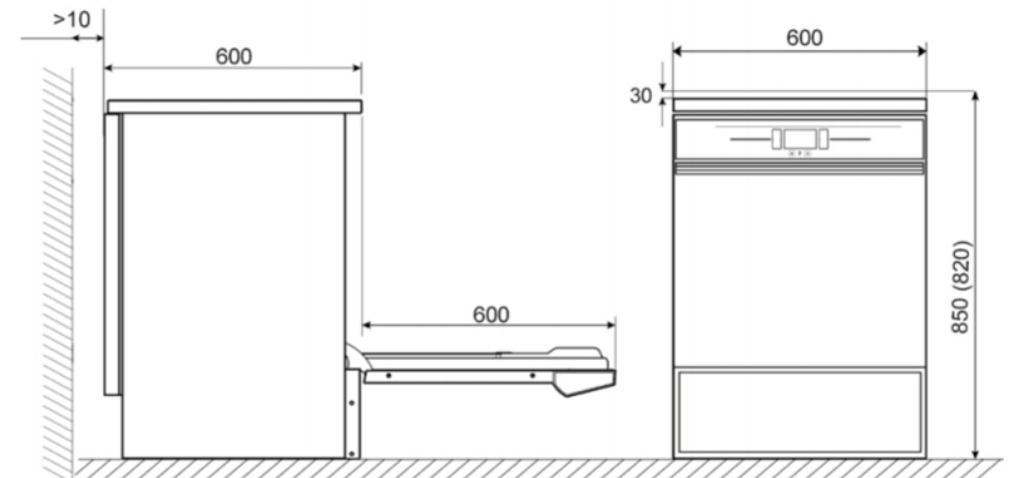
Panneaux extérieurs en acier inox 304

Microprocesseurs à commande électronique programmables

Port série Rs232 pour la connexion à une imprimante ou un ordinateur.

Système de serrure électronique pour la sécurité de l'utilisateur

Accessoires suivant l'utilisation sur demande



## Thermo-Désinfecteur Série WD 4060



60 cm



### Caractéristiques de lavage

Programmation électronique : 9 programmes pré-réglés + 6 programmes personnalisables.

**Lavage jusqu' à 95° - Désinfection Thermique antibactérienne.**

2 niveaux de lavage indépendants par l'entremise des glissières télescopique.

**Séchage par air pulsé « DRYING SYSTEM » avec filtre HEPA.**

Contrôle du dosage du détergent.

Pompe péristaltique pour détergent liquide.

Pompe péristaltique pour neutralisant d'acide liquide

Possibilité d'installer jusqu' à 1 pompe supplémentaire

Adoucisseur d'eau incorporé avec capteur de sel

Connexion de l'eau froide et de l'eau déminéralisée

Condensateur de vapeur à haute efficacité avec basse

consommation d'eau « Eco-slim » et injection d'eau froide

### Caractéristiques techniques

Chambre de lavage et porte interne en acier inox 316L

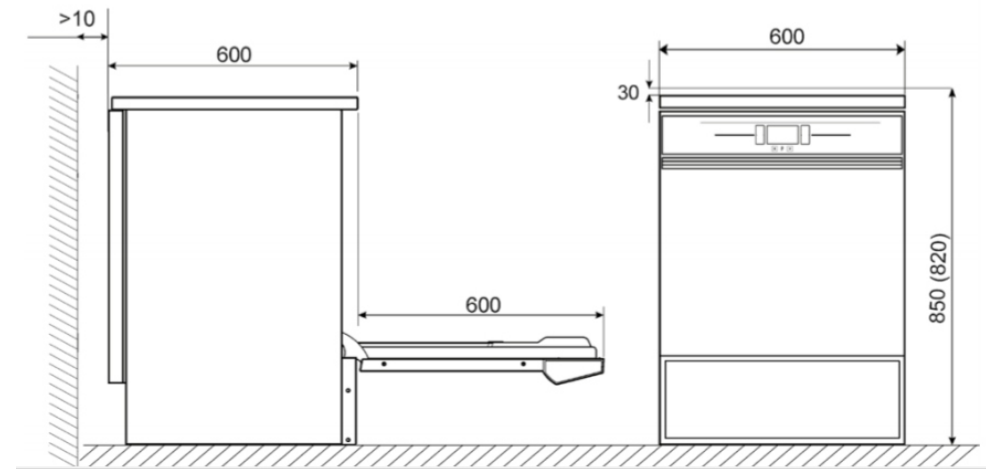
Panneaux extérieurs en acier inox 304

Microprocesseurs à commande électronique programmables

Port série Rs232 pour la connexion à une imprimante ou un ordinateur.

Système de serrure électronique pour la sécurité de l'utilisateur

Accessoires suivant l'utilisation sur demande



## Thermo-Désinfecteur Série WD 5090



### Caractéristiques de lavage

Programmation électronique : 9 programmes  
préréglés + 6 programmes personnalisables.

**Lavage jusqu' à 95° - Désinfection Thermique  
antibactérienne.**

2 niveaux de lavage indépendants par l'entremise  
des glissières télescopique.

**Séchage par air pulsé « DRYING SYSTEM » avec filtre  
HEPA.**

Contrôle du dosage du détergent.

Pompe péristaltique pour détergent liquide.

Pompe péristaltique pour neutralisant d'acide liquide

Possibilité d'installer jusqu'à 1 pompe supplémentaire

Adoucisseur d'eau incorporé avec capteur de sel

Connexion de l'eau froide et de l'eau déminéralisée

Condensateur de vapeur à haute efficacité avec basse

consommation d'eau « Eco-slim » et injection d'eau froide

### Caractéristiques techniques

Chambre de lavage et porte interne en acier inox 316L

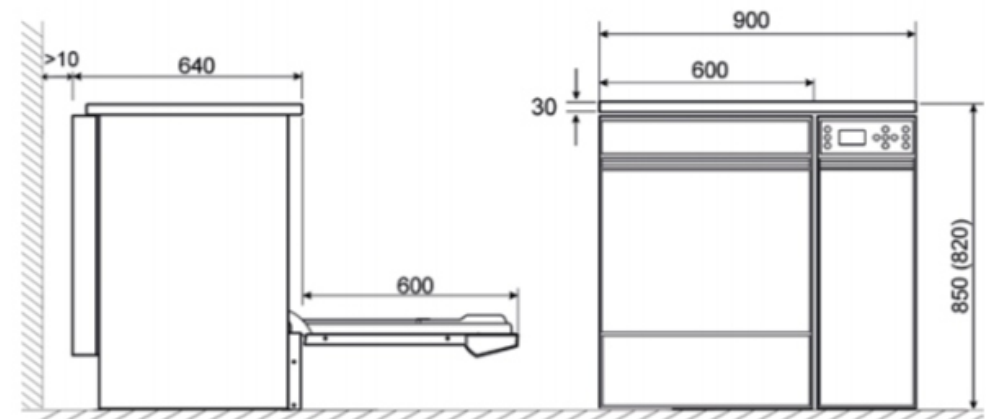
Panneaux extérieurs en acier inox 304

Microprocesseurs à commande électronique programmables

Port série Rs232 pour la connexion à une imprimante ou  
un ordinateur.

Système de serrure électronique pour la sécurité de  
l'utilisateur

Accessoires suivant l'utilisation  
sur demande



## Thermo-Désinfecteur - grande capacité 234L, double ou simple porte **basculante** vitrée Série WD 6010

### Caractéristiques de lavage

Programmation électronique : 20 programmes  
pré-réglés + 20 programmes personnalisables.

**Lavage jusqu' à 95° - Désinfection Thermique  
antibactérienne.**

**Séchage par air pulsé « DRYING SYSTEM » avec filtre  
HEPA.**

Contrôle du dosage du détergent.  
Pompe péristaltique pour détergent liquide.  
Pompe péristaltique pour neutralisant d'acide liquide  
Possibilité d'installer jusqu' à 2 pompes supplémentaires

Connexion de l'eau froide, eau chaude et de l'eau déminéralisée

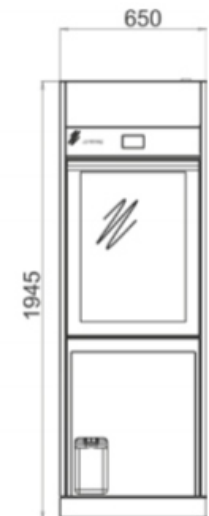
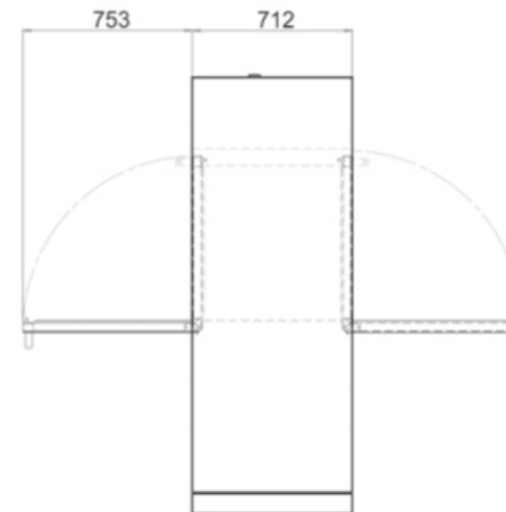
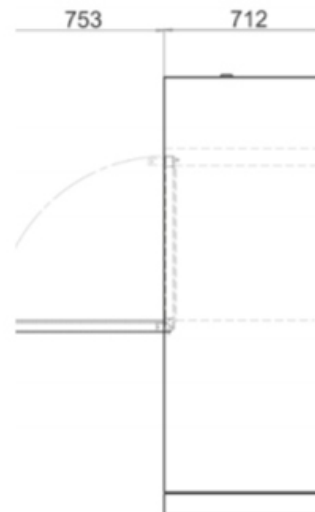
### Caractéristiques techniques

Chambre de lavage et porte interne en acier inox 316L  
Panneaux extérieurs en acier inox 304  
Microprocesseurs à commande électronique programmables  
Port série Rs232 pour la connexion à une imprimante ou  
un ordinateur.  
Système de serrure électronique pour la sécurité de  
l'utilisateur  
Compartiment pour détergent en acier inox AISI 304  
avec des bidons de capacité 3x 5L ou 1 x 1L

Accessoires suivant l'utilisation  
sur demande



65 cm



## Thermo-Désinfecteur grande capacité 234 L, double ou simple porte coulissante Série WD 7010

### Caractéristiques de lavage

Programmation électronique : 20 programmes pré-réglés + 20 programmes personnalisables.

**Lavage jusqu'à 95° - Désinfection Thermique antibactérienne.**

**Séchage par air pulsé « DRYING SYSTEM » avec filtre HEPA.**

Contrôle du dosage du détergent.  
Pompe péristaltique pour détergent liquide.  
Pompe péristaltique pour neutralisant d'acide liquide  
Possibilité d'installer jusqu'à 2 pompes supplémentaires

Connexion de l'eau froide, eau chaude et de l'eau déminéralisée



### Caractéristiques techniques

Chambre de lavage et porte interne en acier inox 316L

Panneaux extérieurs en acier inox 304

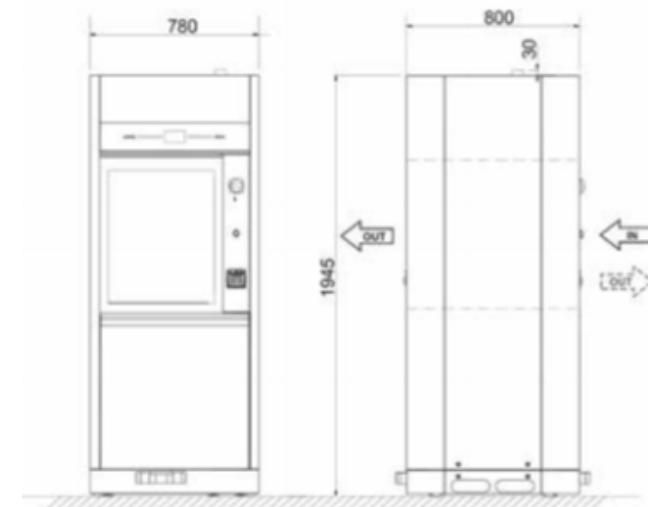
Microprocesseurs à commande électronique programmables

Port série Rs232 pour la connexion à une imprimante ou un ordinateur.

Système de serrure électronique pour la sécurité de l'utilisateur

Compartiment pour détergent en acier inox AISI 304 avec des bidons de capacité 3x 5L ou 1 x 1L

Accessoires suivant l'utilisation sur demande



**Merci de votre attention**

SMEG Instruments offre des services flexibles et des solutions personnalisées.

Ce matériel médical étant très spécifique, n'hésitez pas à nous contacter pour tout complément d'information.

[st.vanderlick@skynet.be](mailto:st.vanderlick@skynet.be)

Tél 0477 94 65 83

ou via notre formulaire de contact